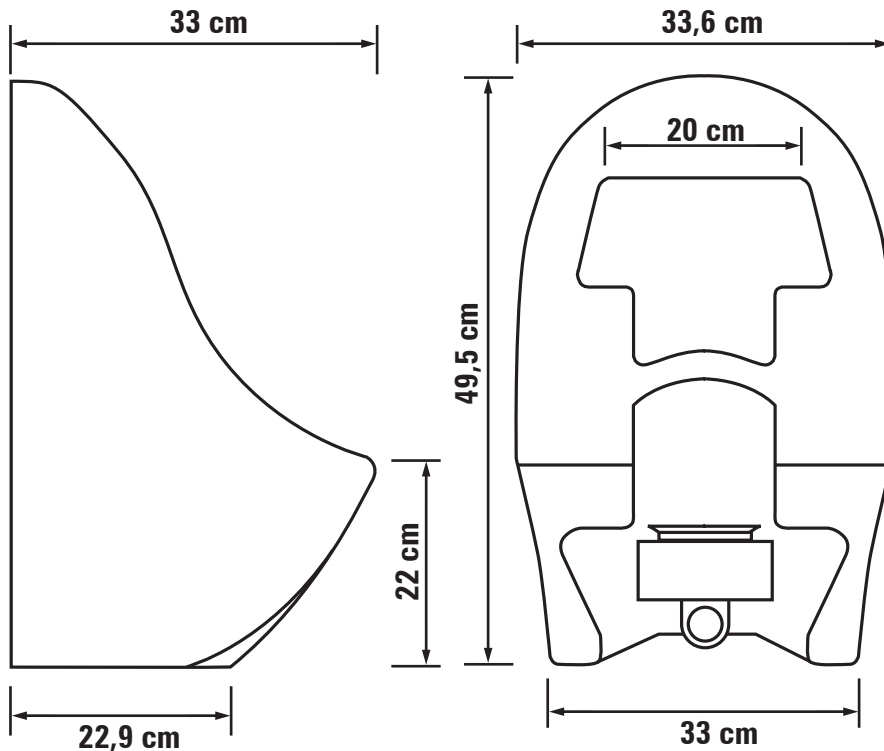


# MODELO ZF-501

## ORINAL SIN AGUA



### KIT DE MANTENIMIENTO



#### BLAU Ltda.

Distribuidor exclusivo para  
Centro y Sur América

Diagonal 55 #3-25  
Bogotá - Colombia  
PBX.: (571) 605 1333  
blau@blau.com.co  
www.blau.com.co

#### DESCRIPCIÓN DEL PRODUCTO:

Orinal fabricado en porcelana con alojamiento e inserto en ABS integrados.

**Peso aproximado:** 18 kg

**Color:** Blanco

**Todos los modelos incluyen:** soporte para pared, tubo de conexión al desagüe, sellante líquido anti-olor, inserto, herramienta para la extracción del inserto e instrucciones de instalación.

Cumple las normas ANSI Z124.9, ASME A112.9.2 y IAPMO-IGC-161-2004.

#### CONDICIONES DE INSTALACIÓN:

Para instalar los orinales a la altura normal, es decir 60cm del piso, el eje del tubo de desagüe debe estar a 43cm del piso terminado.